

Настенная розетка с предохранителем - с С-автоматом, размер корпуса 170x90



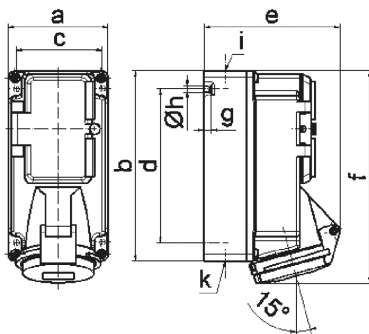
| Описание изделия | |
|---------------------------------|--|
| № арт. BALS | 1506 |
| Код EAN | 4024941015066 |
| Группа продукции | Настенная розетка Quick-Connect TE с предохранителем |
| Сила тока | 16 А |
| Кол-во полюсов | 5-пол. |
| Расположение фаз | 3 фазы+N+PE |
| Положение заземляющего контакта | 6 ч |
| | от 200/346 до 240/415 В |
| Частота | 50 и 60 Гц |

| Описание изделия | |
|---------------------------------|---|
| Степень защиты | IP44 |
| Маркировочный цвет | красный |
| Цвет прибора | Окно управления дымчатый топаз, Откид. крышка красная RAL 3000, Низ корпуса серый RAL 7035, Верх корпуса серый RAL 7035 |
| Соединение | безвинтовые туннельные пружинные клеммы с контактом Kontex |
| Макс. поперечное сечение кабеля | 4,0 мм ² |
| Кабельный ввод | 1xM20 сверху, 1xM25/20 снизу |
| Высота прибора, мм | 190mm |
| Ширина прибора, мм | 90mm |
| Глубина прибора, мм | 122mm |
| Размер корпуса | 170x90 мм (ВxШ) |
| Материал корпуса | Поликарбонат |
| Контакты | Контактная подложка из термостойкого материала, Контакты из никелированной латуни |

| прочие технические характеристики | |
|-----------------------------------|--|
| | 1 открытый кабельный ввод сверху, 2 закрытых кабельных ввода снизу |
| | Низ корпуса поворачивается на 180° |
| | Со встроенным линейным защитным автоматом С, 3-пол. |

| Логистика | |
|----------------------|----------------|
| Масса одного изделия | 0.89 кг / null |

| | |
|-------------------|---------------|
| Логистика | |
| Тип упаковки | null |
| Кол-во в упаковке | 1 ST |
| Код EAN | 4024941015066 |
| Длина | 205 mm |
| Ширина | 102 mm |
| Высота | 134 mm |
| Масса | 0,95 kg |
| Объем | 2 118,48 ccm |



14 MB 3

| Ampere Polzahl | 16 3 | 16 4 | 16 5 | | | | |
|----------------|---------|---------|---------|--|--|--|--|
| a | 90,0 | 90,0 | 90,0 | | | | |
| b | 170,0 | 170,0 | 170,0 | | | | |
| c | 77,0 | 77,0 | 77,0 | | | | |
| d | 137,5 | 137,5 | 137,5 | | | | |
| e | 118,0 | 114,0 | 121,0 | | | | |
| f | 188,5 | 188,5 | 190,0 | | | | |
| g | 6,0 | 6,0 | 6,0 | | | | |
| h ø | 5,5 | 5,5 | 5,5 | | | | |
| i | M20 | M20 | M20 | | | | |
| k | M20/25 | M20/25 | M20/25 | | | | |
| | | | | | | | |
| | | | | | | | |